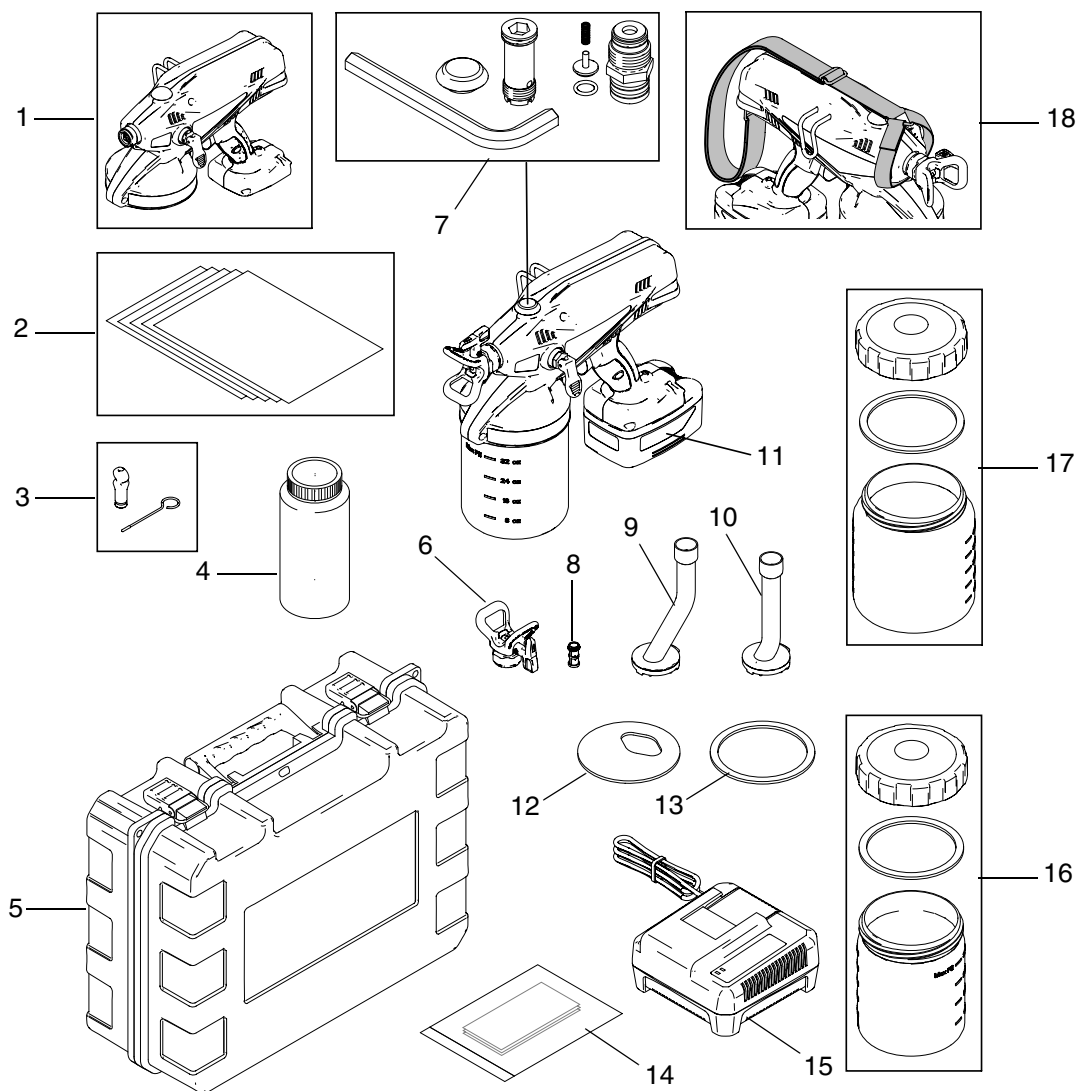


Reservdelar och satser



Ref.	Komponent	Beskrivning
1	262583	Spruta, reservdel (inget munstycke, batteri, sugslang eller materialbehållare)
2	16D562	Foder, ersättnings (10-pack)
3	24F045	Fine Finish Optimizer (med rengöringsverktyg) 2-pack
4	253574	Pump Armor (1l.)
5	24F077	Förvaringsväska
6		Munstycke och munstycksskydd
	PST211	211
	PST213	213
	PST315	315
	PST411	411 (bifogas med sprutan)
	PST413	413
	PST515	515 (installerat på sprutan vid fabriken)
7	16D563	Reservdelssats (inkluderar nyckel till intags/uttagsventil)
8		Filter till munstycket
	24E376	Sats, 1-pack
	24F039	Sats, 3-pack

Ref.	Komponent	Beskrivning
9	24F044	Speciell sugslang med skärm och o-ringar (för sprutning av golv)
10	24F043	Ordinarie sugslang med skärm och o-ringar (för väggar och tak)
11	16D558	Premium Power av litiumjonbatterier
12	16E403	Sprutbehållartätning
13	16C650	Materialbehållartätning
14▲	24E609	Varningsetiketter (eng/fra/spa)
	24E552	Batterietikett (europeiska språk)
	24E553	Laddaretikett (europeiska språk)
	24E554	Sprutetikett (europeiska språk)
15	16D799	Batteriladdare för litiumjonbatterier
16	16D560	Materialbehållare (1 l) lock och tätning
17	16D561	Materialbehållare (1,5 L) lock och tätning
18	24E377	Axelrem
	24D425	Lock med packning (visas ej)
	106555	O-ring för sugslang (visas ej)

▲ Ytterligare etiketter, skyltar och kort för varning och fara kan beställas kostnadsfritt.